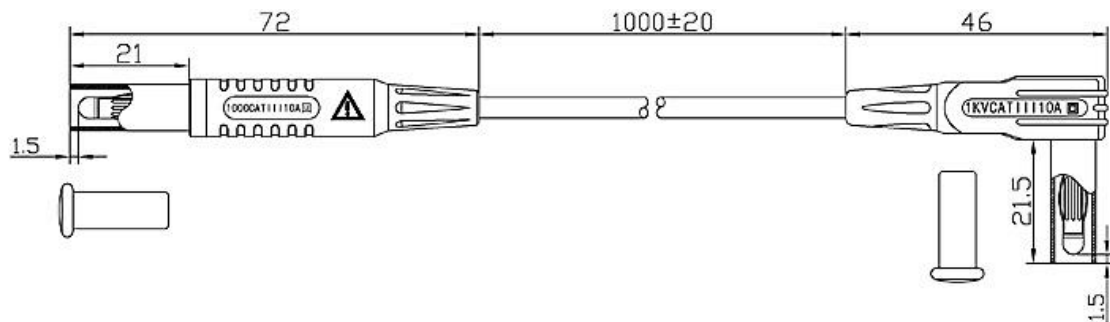


# AstroAI 8 Pièces de Cordon Testeur Electrique

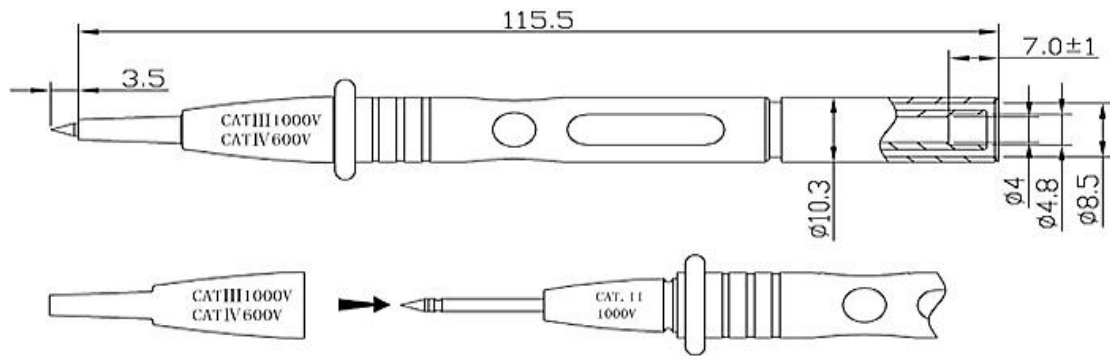
Merci d'avoir fait l'acquisition de sondes de multimètre de AstroAI. Si vous avez besoin d'aide ou de soutien de la part de notre équipe du service clientèle, envoyez-nous un e-mail à l'adresse [support@astroai.com](mailto:support@astroai.com). Nous vous contacterons dès que possible. Merci encore!



## Φ4MM Cordon de Test

- Cordon de test pour multimètres, testeurs de tension, etc.
- Fil isolé double UL1803 18 AWG de haute qualité
- La sonde de test en cuivre au béryllium droite de 4 mm. Bouchon de sécurité inclus
- Fiche mâle en cuivre au béryllium de 4 mm à angle droit sur l'extrémité opposée. Tête de protection et manchon isolant inclus pour éviter toute exposition accidentelle
- Double injection pour une adhérence totale et une sécurité maximale
- Conforme aux normes IEC: 61010, EN: 61010

Rated voltage	CAT III 1000V/CAT IV 600V
Rated current	10A
Standard lead	1000MM,PVC,UL1803 18AWG
Model no	<b><u>BC5520010</u></b>
Available color	<input checked="" type="checkbox"/> Red <input checked="" type="checkbox"/> Black <input type="checkbox"/> Guest for color



### ***Ø2mm Sonde de Test***

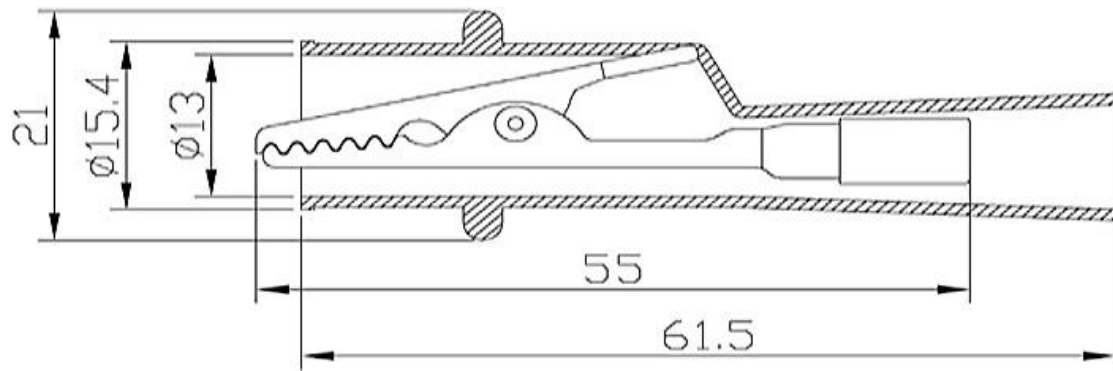
- *La sonde de test est attachée à l'instrument de test*
- *Sonde de test de 2 mm en laiton d'un côté, avec capuchon de sécurité inclus*
- *Douille rigide de 4 mm à l'autre extrémité, acceptant un bouchon à ressort de 4 mm*
- *Conforme à IEC/EN: 61010-031: 2008*

***Tension Nominale: CAT III 1000V***

***Courant Nominal: 10A***

***Artisanat: Double injection***

***Numéro de Modèle: BC5540010***



### ***Pinces Crocodile***

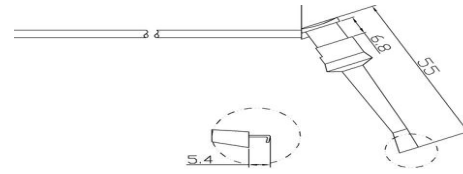
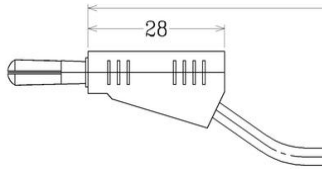
- *Les mâchoires dentées tiennent les fils*
- *Douille rigide de 2 mm avec raccordement à vis M4*
- *Recouvert d'une isolation en PVC souple*
  
- *Conforme à IEC/EN: 61010*

*Tension Nominale: CATIII 1000V*

*Courant Nominal: 10A*

*Ouverture de la Pince: 8MM*

*Numéro de Modèle: BC5530081*



## ***Φ4MM Sonde de Test avec Petits Crochets***

- *Cordon de test avec petits crochets avec circuit intégré et cordons de composant pour saisir les BPC*
- *1 pc. petits crochets à une extrémité*
- *Fiche mâle en cuivre au béryllium 4 mm à l'autre extrémité*

*Tension Nominale: 30V AC/60V DC*

*Courant Nominal: 2A*

*Sonde Standard: 1000MM PVC Double Isolation*

*Numéro de Modèle: BC5520180*